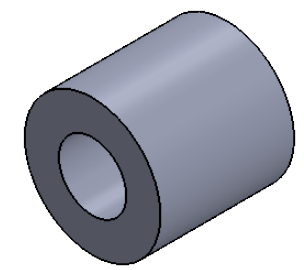
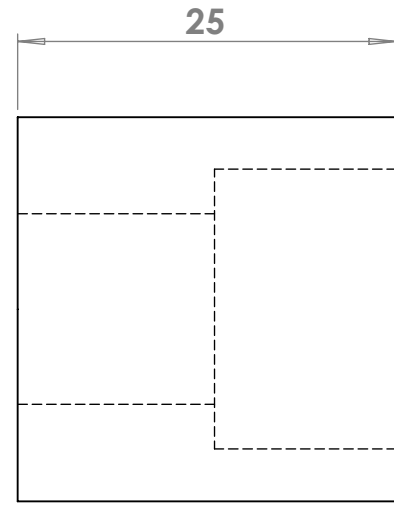
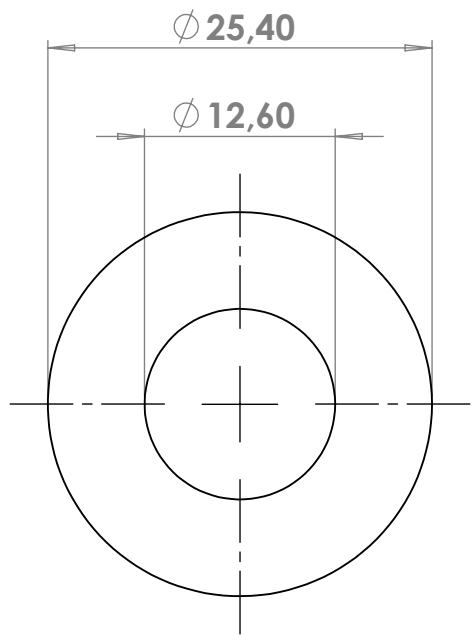


6 5 4 3 2 1



D  
C  
B  
A

D  
C  
B  
A

<b>LAS COTAS SE EXPRESAN EN MM</b> ACABADO SUPERFICIAL: TOLERANCIAS: LINEAL: ANGULAR:				ACABADO:		REBARBAR Y ROMPER ARISTAS VIVAS		NO CAMBIE LA ESCALA		REVISIÓN	
								TÍTULO:  <b>Actuador 28 KHz</b>			
NOMBRE		FIRMA		FECHA							
DIBUJ.		ALBERTO LEMOS D.				25/01/17					
VERIF.											
APROB.											
CALID.				MATERIAL: <b>ACERO INOXIDABLE: AISI 304</b>				N.º DE DIBUJO			
				PESO:				ESCALA:2:1		HOJA 1 DE 1	

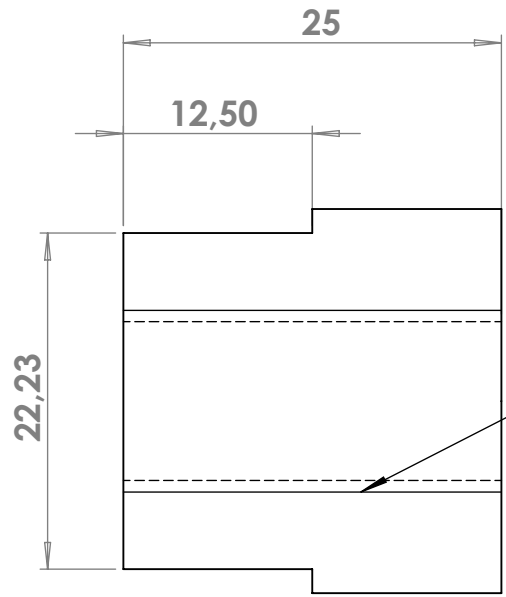
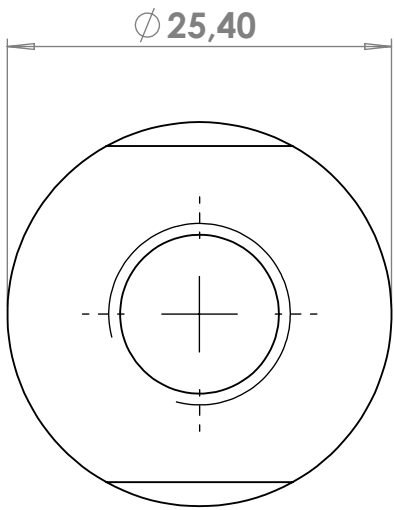
6 5 4 3 2 1

A4

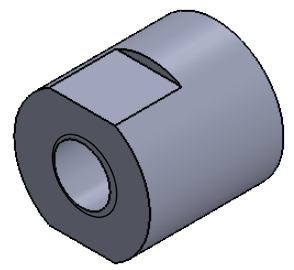
6 5 4 3 2 1

D

D



**AGUJERO ROSCADO  
M12x1.5**



C

C

B

B

A

A

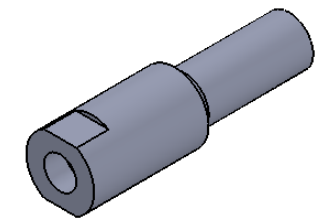
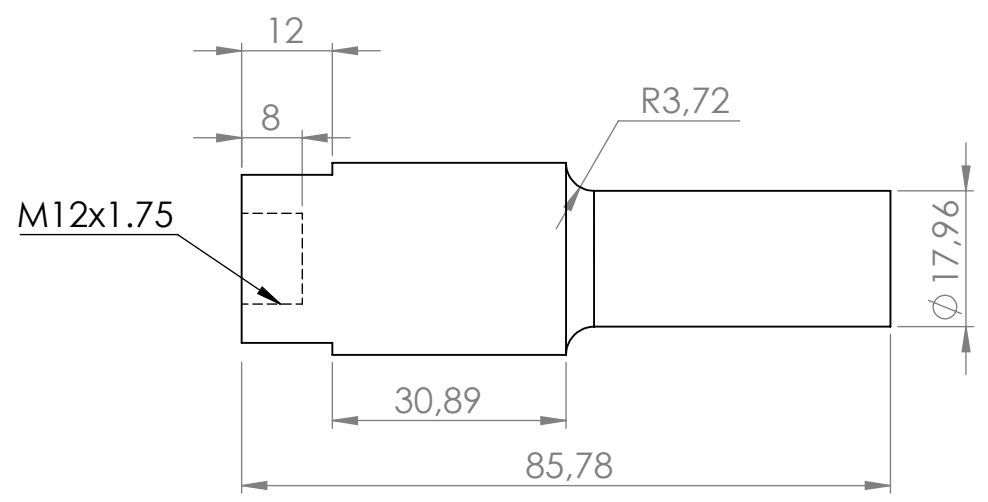
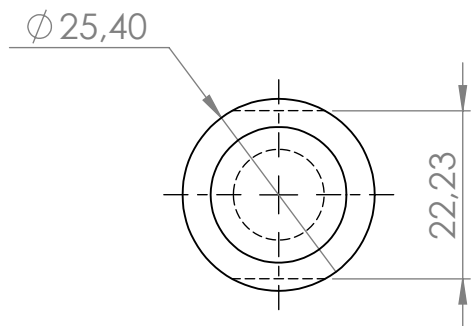
<b>LAS COTAS SE EXPRESAN EN MM</b>				ACABADO:		REBARBAR Y ROMPER ARISTAS VIVAS		NO CAMBIE LA ESCALA		REVISIÓN					
ACABADO SUPERFICIAL:								TÍTULO:  <b>Tuerca 28 KHz</b>							
TOLERANCIAS:															
LINEAL:															
ANGULAR:															
NOMBRE		FIRMA		FECHA								N.º DE DIBUJO		A4	
DIBUJ. ALBERTO LEMOS D.				25/01/17											
VERIF.															
APROB.															
FABR.															
CALID.						MATERIAL:									
						ACERO INOXIDABLE: AISI 304									
						PESO:		ESCALA:2:1		HOJA 1 DE 1					

6 5 4 3 2 1

6 5 4 3 2 1

D

D



C

C

B

B

A

A

LAS COTAS SE EXPRESAN EN <b>MM</b>				ACABADO:		REBARBAR Y ROMPER ARISTAS VIVAS		NO CAMBIE LA ESCALA		REVISIÓN	
ACABADO SUPERFICIAL:											
TOLERANCIAS:											
LINEAL:											
ANGULAR:											
	NOMBRE	FIRMA	FECHA					TÍTULO:			
DIBUJ.	Alberto Lemos D.		04/07/17					Herramienta 28 KHz			
VERIF.	Ediguer E. Franco		04/07/17								
APROB.											
FABR.											
CALID.											
				MATERIAL:		N.º DE DIBUJO					
				Acero Inoxidable 304				A4			
				PESO:		ESCALA: 1:1		HOJA 1 DE 1			

6 5 4 3 2 1

6 5 4 3 2 1

D

D

C

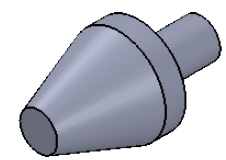
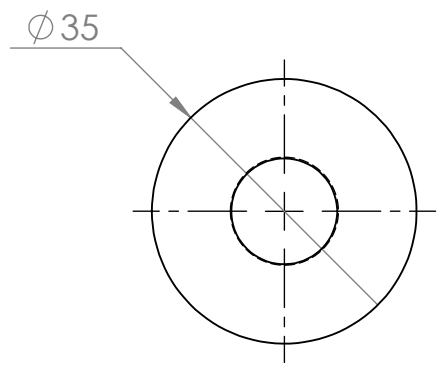
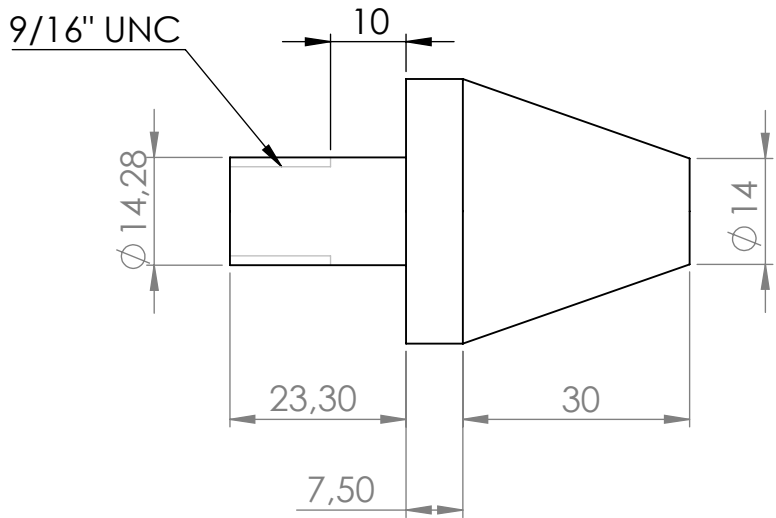
C

B

B

A

A



LAS COTAS SE EXPRESAN EN MILÍMETROS (MM) ACABADO SUPERFICIAL: TOLERANCIAS: LINEAL: ANGULAR:				ACABADO:		REBARBAR Y ROMPER ARISTAS VIVAS		NO CAMBIE LA ESCALA		REVISIÓN	
								TÍTULO:			
								Actuador 40 KHz			
								A4			
						MATERIAL: Acero Inoxidable 304		ESCALA: 1:1			
						PESO:		HOJA 1 DE 1			

6 5 4 3 2 1

6 5 4 3 2 1

D

D

C

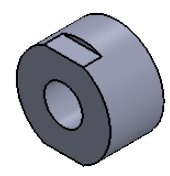
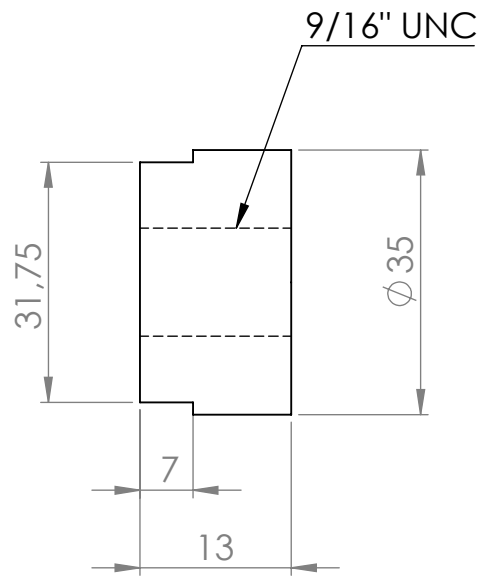
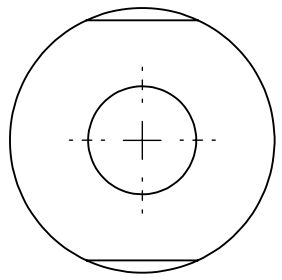
C

B

B

A

A



LAS COTAS SE EXPRESAN EN MILÍMETROS (MM) ACABADO SUPERFICIAL: TOLERANCIAS: LINEAL: ANGULAR:			ACABADO:			REBARBAR Y ROMPER ARISTAS VIVAS		NO CAMBIE LA ESCALA		REVISIÓN	
								TÍTULO:			
								Tuerca 40 KHz			
						MATERIAL: Acero Inoxidable 304		N.º DE DIBUJO			A4
						PESO:		ESCALA:2:1		HOJA 1 DE 1	

6 5 4 3 2 1